

Compost
SYSTEMS

Překopávač kompostu

www.tracturn.com

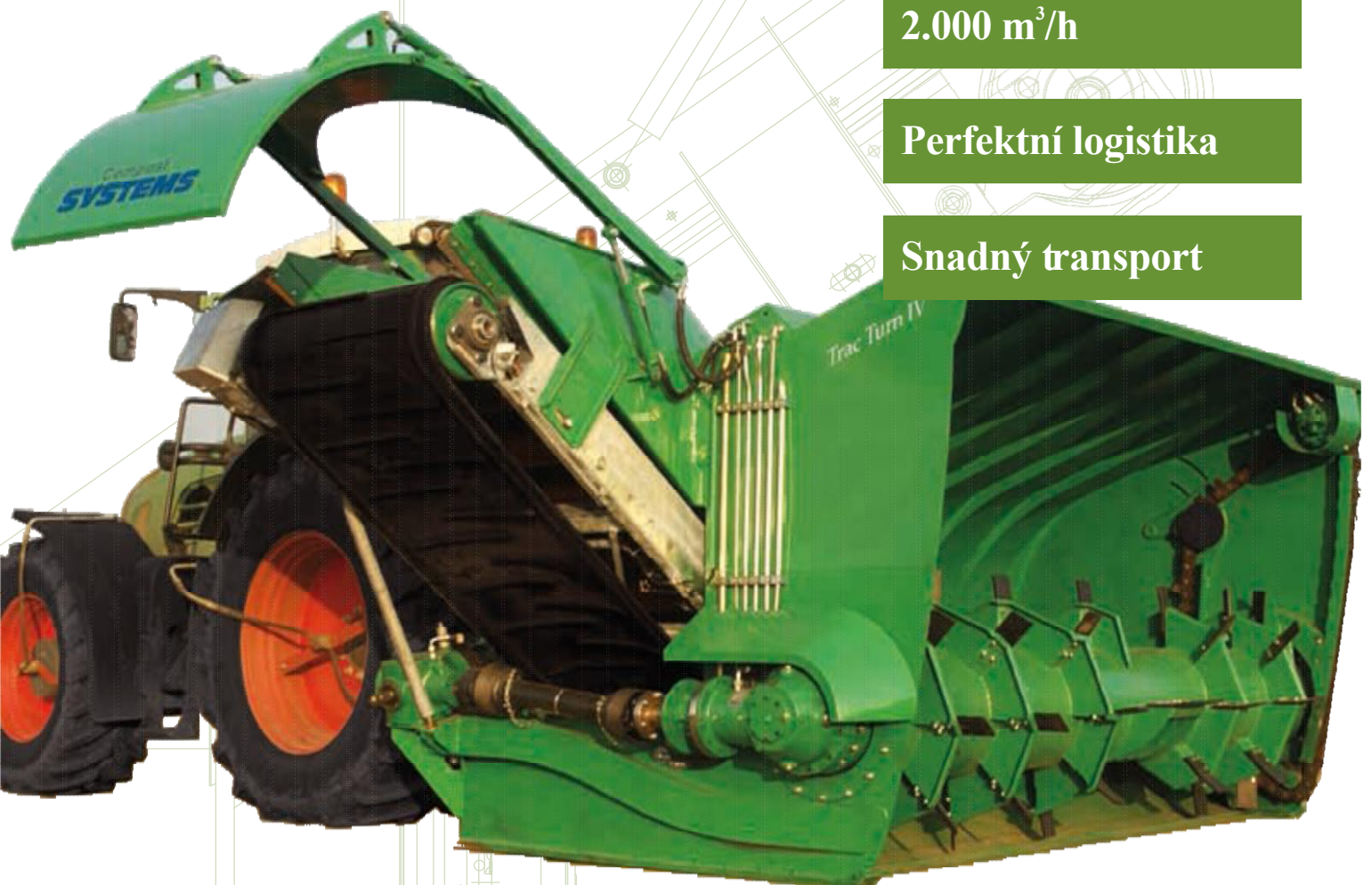
TracTurn 3.7



2.000 m³/h

Perfektní logistika

Snadný transport



Nezávislé na tvaru zakládky

lichoběžníková

trojúhelníkové

zakládky bez průjezdních drah

navazující zakládky

do výšky zakládky 2,3 m

Snadný transport



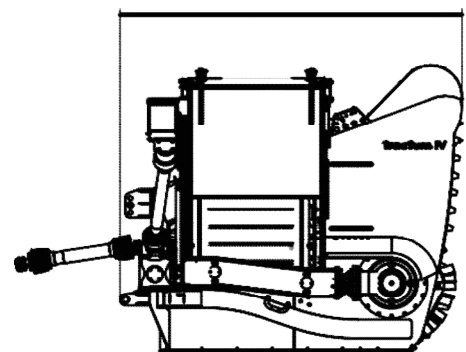
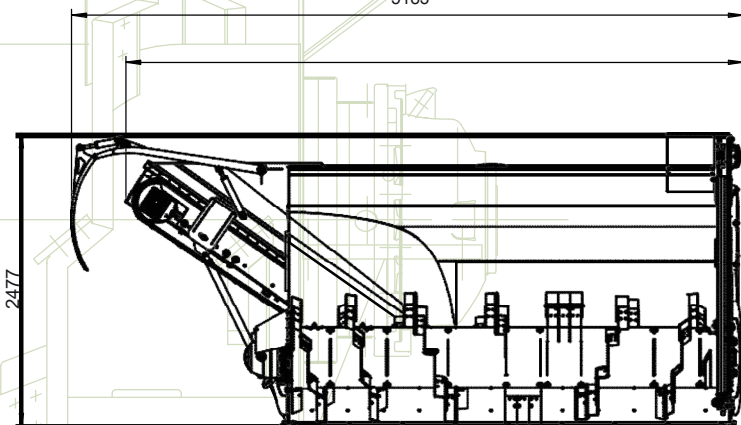
2.000 m³/h

Odřezání zakládky

5639

2916

5183



Technická data:

Pracovní záběr:	3,70 m
Pracovní výška:	2,30 m
Výkonnost překopávání:	1.000 - 2.000 m ³ /h
Příkon traktoru:	od 230 PS
Pracovní rychlost:	50 - 1.000 m/h
Hmotnost:	ca. 6.000 kg

Transportní rozměry:

Šířka:	2,92 m
Délka:	5,70 m
Výška:	2,48 m

Všechna práva vyhrazena, za chyby tisku nezodpovídáme..